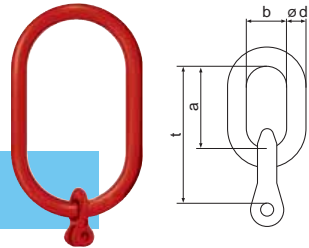


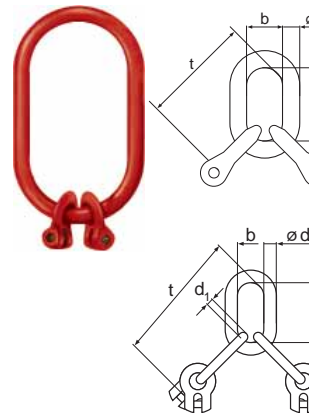
Sonderaufhängeglieder/-köpfe mit Gabelverbinder JDT für Einfachkranhaken bis Nr. 25 - GK 8

Sonderaufhängeglieder/-köpfe mit Gabelverbinder • 1-Strang • Typ TASGV-1 • nach EN 818-4 • für Einfachkranhaken bis Nr. 25 • rot



Artikel Nr.	Bezeichnung	Einfachkranhaken Nr.	Tragfähigkeit - t		Ø d mm	a mm	b mm	Ø d1 mm	t mm	Gewicht Stk./kg
			0°-45°	45°-60°						
02.06.0308.TASGV1.2506	TASGV-1 - 6-25	bis Nr. 25	1,12		20	340	180	16	440	3
02.06.0308.TASGV1.2508	TASGV-1 - 8-25		2		22	340	180	16	451	3,65
02.06.0308.TASGV1.2510	TASGV-1 - 10-25		3,15		24	340	180	-	391	3,9
02.06.0308.TASGV1.2513	TASGV-1 - 13-25		5,3		28	340	180	-	403	5,8
02.06.0308.TASGV1.2516	TASGV-1 - 16-25		8		32	340	180	-	418	7,7
02.06.0308.TASGV1.2518	TASGV-1 - 18-25		10		38	340	180	-	429	11,6
02.06.0308.TASGV1.2522	TASGV-1 - 22-25		15		42	340	180	-	444	15,3

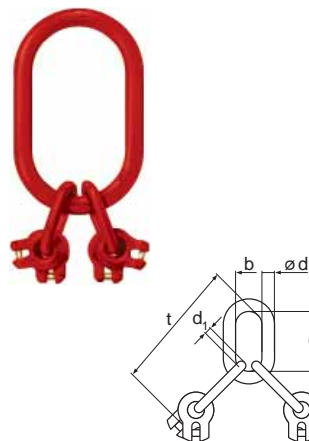
Sonderaufhängeglieder/-köpfe mit Gabelverbinder • 2-Strang • Typ TASGV-2 • nach EN 818-4 • für Einfachkranhaken bis Nr. 25 • rot



Artikel Nr.	Bezeichnung	Einfachkranhaken Nr.	Tragfähigkeit - t		Ø d mm	a mm	b mm	Ø d1 mm	t mm	Gewicht Stk./kg
			0°-45°	45°-60°						
02.06.0308.TASGV2.2506	TASGV-2 - 6-25	bis Nr. 25	1,6	1,12	22	340	180	16	440	3,9
02.06.0308.TASGV2.2508	TASGV-2 - 8-25		2,8	2	24	340	180	16	451	4,6
02.06.0308.TASGV2.2510	TASGV-2 - 10-25		4,25	3,15	28	340	180	18	475	6,9
02.06.0308.TASGV2.2513	TASGV-2 - 13-25		7,5	5,3	32	340	180	-	403	7,8
02.06.0308.TASGV2.2516	TASGV-2 - 16-25		11,2	8	38	340	180	-	418	12,1
02.06.0308.TASGV2.2518	TASGV-2 - 18-25		14	10	40	340	180	-	429	14,2

Für die Größen 22 mm passen die Aufhängköpfe TAGV 2

Sonderaufhängeglieder/-köpfe mit Gabelverbinder • 3+4-Strang • Typ TASGV-3/4 • nach EN 818-4 • für Einfachkranhaken bis Nr. 25 • rot



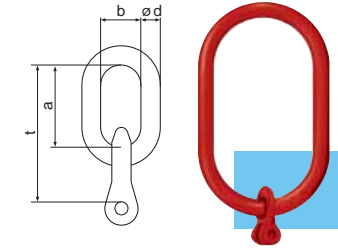
Artikel Nr.	Bezeichnung	Einfachkranhaken Nr.	Tragfähigkeit - t		Ø d mm	a mm	b mm	Ø d1 mm	t mm	Gewicht Stk./kg
			0°-45°	45°-60°						
02.06.0308.TASGV4.2506	TASGV-3/4 - 6-25	bis Nr. 25	2,36	1,7	24	340	180	16	440	4,7
02.06.0308.TASGV4.2508	TASGV-3/4 - 8-25		4,25	3	28	340	180	18	466	8,25
02.06.0308.TASGV4.2510	TASGV-3/4 - 10-25		6,7	4,75	32	340	180	18	475	8,9
02.06.0308.TASGV4.2513	TASGV-3/4 - 13-25		11,2	8	38	340	180	22	518	14,2
02.06.0308.TASGV4.2516	TASGV-3/4 - 16-25		17	11,8	42	340	180	26	557	19,96

Für die Größen 18 - 22 mm passen die Aufhängköpfe TAGV 4

JDT Sonderaufhängeglieder/-köpfe mit Gabelverbinder für Einfachkranhaken bis Nr. 40 - GK 8

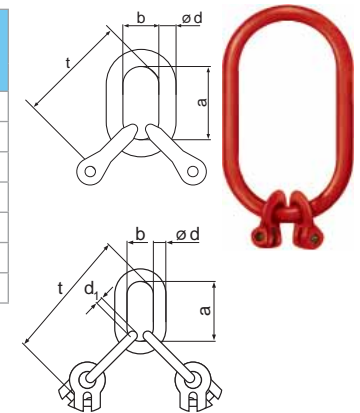
Sonderaufhängeglieder/-köpfe mit Gabelverbinder • 1-Strang • Typ TASGV-1 • nach EN 818-4 • für Einfachkranhaken bis Nr. 40 • rot

Artikel Nr.	Bezeichnung	Einfachkranhaken Nr.	Tragfähigkeit - t		Ø d mm	a mm	b mm	Ø d1 mm	t mm	Gewicht Stk./kg
			0°-45°	45°-60°						
02.06.0308.TASGV1.4006	TASGV-1 - 6-40	bis Nr. 40	1,12		20	430	220	16	530	3,6
02.06.0308.TASGV1.4008	TASGV-1 - 8-40		2		24	430	220	16	541	4,9
02.06.0308.TASGV1.4010	TASGV-1 - 10-40		3,15		26	430	220	-	481	4,5
02.06.0308.TASGV1.4013	TASGV-1 - 13-40		5,3		30	430	220	-	493	7,5
02.06.0308.TASGV1.4016	TASGV-1 - 16-40		8		34	430	220	-	508	10,3
02.06.0308.TASGV1.4018	TASGV-1 - 18-40		10		40	430	220	-	519	14,4
02.06.0308.TASGV1.4022	TASGV-1 - 22-40		15		45	430	220	-	534	19,7



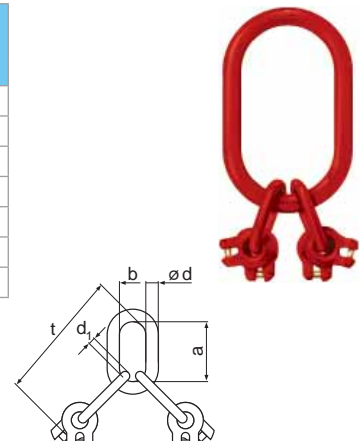
Sonderaufhängeglieder/-köpfe mit Gabelverbinder • 2-Strang • Typ TASGV-2 • nach EN 818-4 • für Einfachkranhaken bis Nr. 40 • rot

Artikel Nr.	Bezeichnung	Einfachkranhaken Nr.	Tragfähigkeit - t		Ø d mm	a mm	b mm	Ø d1 mm	t mm	Gewicht Stk./kg
			0°-45°	45°-60°						
02.06.0308.TASGV2.4006	TASGV-2 - 6-40	bis Nr. 40	1,6	1,12	24	430	220	16	530	5,3
02.06.0308.TASGV2.4008	TASGV-2 - 8-40		2,8	2	26	430	220	18	556	6,7
02.06.0308.TASGV2.4010	TASGV-2 - 10-40		4,25	3,15	30	430	220	18	565	8,8
02.06.0308.TASGV2.4013	TASGV-2 - 13-40		7,5	5,3	34	430	220	-	493	10,3
02.06.0308.TASGV2.4016	TASGV-2 - 16-40		11,2	8	40	430	220	-	508	15
02.06.0308.TASGV2.4018	TASGV-2 - 18-40		14	10	42	430	220	-	519	18,32
02.06.0308.TASGV2.4022	TASGV-2 - 22-40		21,2	15	48	430	220	-	534	25,4



Sonderaufhängeglieder/-köpfe mit Gabelverbinder • 3+4-Strang • Typ TASGV-3/4 • nach EN 818-4 • für Einfachkranhaken bis Nr. 40 • rot

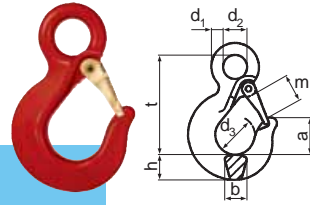
Artikel Nr.	Bezeichnung	Einfachkranhaken Nr.	Tragfähigkeit - t		Ø d mm	a mm	b mm	Ø d1 mm	t mm	Gewicht Stk./kg
			0°-45°	45°-60°						
02.06.0308.TASGV4.4006	TASGV-3/4 - 6-40	bis Nr. 40	2,36	1,7	26	430	220	16	530	6,2
02.06.0308.TASGV4.4008	TASGV-3/4 - 8-40		4,25	3	30	430	220	18	556	8,7
02.06.0308.TASGV4.4010	TASGV-3/4 - 10-40		6,7	4,75	34	430	220	22	595	12,5
02.06.0308.TASGV4.4013	TASGV-3/4 - 13-40		11,2	8	40	430	220	26	633	18,8
02.06.0308.TASGV4.4016	TASGV-3/4 - 16-40		17	11,8	42	430	220	26	647	23,5
02.06.0308.TASGV4.4018	TASGV-3/4 - 18-40		21,2	15	48	430	220	32	669	33,2
02.06.0308.TASGV4.4022	TASGV-3/4 - 22-40		31,5	22,4	54	430	220	36	704	46



Ösenhaken - GK 8 und Container-/Weitmaulhaken

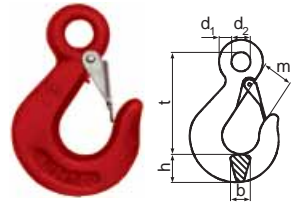


Ösenhaken mit stabiler Sicherungsfalle • Typ TOE • EN 1677-2 • rot



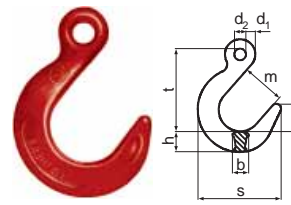
Artikel Nr.	Bezeichnung	Tragfähigkeit - t	a mm	b mm	d ₁ mm	d ₂ mm	d ₃ mm	h mm	m mm	t mm	Gewicht Stk./kg
02.03.0108.TOE.6	TOE-6	1,12	32	16	12	27	34	21	22	91	0,37
02.03.0108.TOE.8	TOE-8	2	44	20	13	29	47	27	31	112	0,67
02.03.0108.TOE.10	TOE-10	3,15	53	26	17	34	54	36	36	138	1,36
02.03.0108.TOE.13	TOE-13	5,3	66	32	20	40	70	47	47	170	2,81
02.03.0108.TOE.16	TOE-16	8	61	37	26	54	70	49	51	192	3,95

Ösenhaken Standard • Typ TSiH • EN 1677-2 • rot



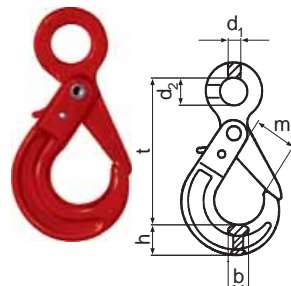
Artikel Nr.	Bezeichnung	Tragfähigkeit - t	b mm	d ₁ mm	d ₂ mm	h mm	m mm	t mm	Gewicht Stk./kg
02.03.0108.TSiH.20	TSiH-18/20	12,5	44	27	40	58	56	219	5,7
02.03.0108.TSiH.22	TSiH-22	15	46	30	46	65	63	224	7,82
02.03.0108.TSiH.26	TSiH-26	21,2	56	33	48	74	77	270	11,6
02.03.0108.TSiH.28	TSiH-28	25	63	36	60	83	88	313	17,22
02.03.0108.TSiH.32	TSiH-32	31,5	70	40	66	92	98	349	22
02.03.0108.TSiH.36	TSiH-36	40	78	45	72	103	109	388	32
02.03.0108.TSiH.40	TSiH-40	50	89	51	84	116	124	442	46
02.03.0108.TSiH.45	TSiH-45	63	99	56	90	130	138	494	63

Gießerei-/ Container-/ Weitmaulhaken mit Ösenanschluss • Typ TGH • EN 1677-2 • rot



Artikel Nr.	Bezeichnung	Tragfähigkeit - t	a mm	b mm	d ₁ mm	d ₂ mm	h mm	m mm	s mm	t mm	Gewicht Stk./kg
02.03.0208.TGH.6	TGH-6	1,12	30	20	10	13	26	50	97	95	0,54
02.03.0208.TGH.8	TGH-8	2	40	25	12	18	32	63	120	121	1
02.03.0208.TGH.10	TGH-10	3,15	49	32	16	20	38	75	147	145	1,86
02.03.0208.TGH.13	TGH-13	5,3	58	39	20	25	43	87	170	175	3,13
02.03.0208.TGH.18	TGH-16/18	10	68	45	24	34	54	98	200	204	5,18
02.03.0208.TGH.22	TGH-20/22	15	83	56	32	46	65	118	254	250	10,6
02.03.0208.TGH.26	TGH-26	21,2	96	72	34	52	80	136	280	305	13
02.03.0208.TGH.32	TGH-32	31,5	108	83	35	60	93	152	334	327	26

Automatik-Ösenhaken • Typ AHÖ und TCL • EN 1677-3 • rot

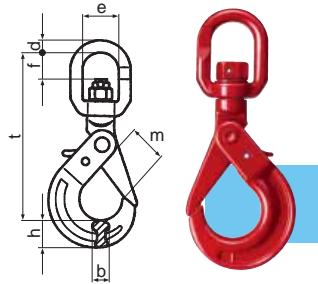


Artikel Nr.	Bezeichnung	Tragfähigkeit - t	b mm	d ₁ mm	d ₂ mm	h mm	m mm	t mm	Gewicht Stk./kg
02.03.1408.AHÖ.8	AHÖ-7/8	2	20	12	24	25	37	132	0,48
02.03.1408.AHÖ.10	AHÖ-10	3,15	27	14	32	35	50	169	1,62
02.03.1408.AHÖ.13	AHÖ-13	5,3	32	16	40	41	55	209	3,11
02.03.1408.AHÖ.16	AHÖ-16	8	39	23	50	52	72	254	5,98
02.03.1408.TCL.20	TCL-18/20	12,5	45	20	64	56	89	272	8,7
02.03.1408.TCL.22	TCL-22	15	53	26	72	65	100	315	12,96

Ösenhaken / S-Haken - GK 8 Automatik-/ Baustahl-Mattenhaken und S-Haken

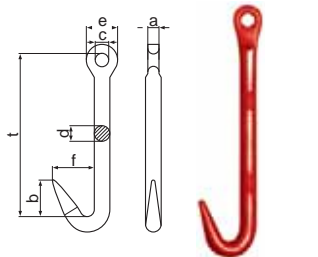
Automatikhaken mit Wirbel • Typ TCLE • EN 1677-3 • rot

Artikel Nr.	Bezeichnung	Tragfähigkeit - t	b mm	d mm	e mm	f mm	h mm	m mm	t mm	Gewicht Stk./kg
02.03.2108.TCLE.6	TCLE-6	1,12	17,5	10	29	24	25,5	30	141	0,62
02.03.2108.TCLE.8	TCLE-7/8	2	21,6	12	34	27,5	29	38	171	1,04
02.03.2108.TCLE.10	TCLE-10	3,15	30,6	14	41	32,5	36	44	208	1,9
02.03.2108.TCLE.13	TCLE-13	5,3	36,7	16	49	40	47	50	250	3,8
02.03.2108.TCLE.16	TCLE-16	8	41,5	20	60,5	54	56	66	317	7,27
02.03.2108.TCLE.20	TCLE-18/20	12,5	49,7	22	70,3	61	59	78	355	11



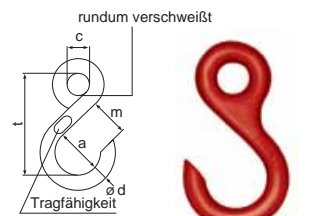
Baustahl-Mattenhaken • Typ TMH • EN 1677-3 • rot

Artikel Nr.	Bezeichnung	Tragfähigkeit - t	a mm	b mm	c mm	Ød mm	e mm	f mm	t mm	Gewicht Stk./kg
02.03.1508.TMH.6	TMH-6	1,12	12	38	13	16	32	44	216	0,44
02.03.1508.TMH.8	TMH-8	2	16	50	17	20	35	56	288	0,9
02.03.1508.TMH.10	TMH-10	3,15	18	63	21	24	40	69	360	1,6



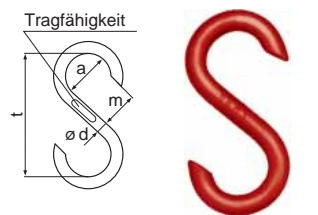
S-Haken, geschlossen • Typ TRH • rot

Artikel Nr.	Bezeichnung	Tragfähigkeit - t	Ød mm	a mm	m mm	c mm	t mm	Gewicht Stk./kg
02.03.1608.TRH.8	TRH-8	0,13	8	28	23	15	64	0,07
02.03.1608.TRH.10	TRH-10	0,2	10	36	30	17	78	0,13
02.03.1608.TRH.13	TRH-13	0,35	13	46	40	20	96	0,27
02.03.1608.TRH.16	TRH-16	0,6	16	50	45	24	114	0,43
02.03.1608.TRH.18	TRH-18	0,75	18	56	50	27	128	0,7
02.03.1608.TRH.20	TRH-20	1	20	64	55	30	144	0,9
02.03.1608.TRH.30	TRH-30	2	30	80	72	45	198	2,9
02.03.1608.TRH.36	TRH-36	3,15	36	104	90	60	262	5,38
02.03.1608.TRH.50	TRH-50	5,3	50	140	120	75	338	14,5
02.03.1608.TRH.60	TRH-60	8	60	160	135	90	398	24
02.03.1608.TRH.70	TRH-70	10	70	166	138	105	443	36,6



S-Haken • Typ TFH • rot

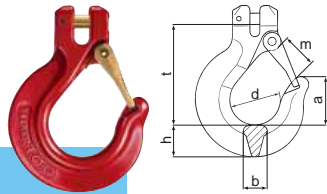
Artikel Nr.	Bezeichnung	Tragfähigkeit - t	Ød mm	a mm	m mm	t mm	Gewicht Stk./kg
02.03.1608.TFH.8	TFH-8	0,13	8	28	23	80	0,08
02.03.1608.TFH.10	TFH-10	0,2	10	36	30	100	0,15
02.03.1608.TFH.13	TFH-13	0,35	13	46	40	130	0,35
02.03.1608.TFH.16	TFH-16	0,6	16	50	45	145	0,51
02.03.1608.TFH.18	TFH-18	0,75	18	56	50	160	0,82
02.03.1608.TFH.20	TFH-20	1	20	64	55	180	1,1
02.03.1608.TFH.30	TFH-30	2	30	80	72	230	3
02.03.1608.TFH.36	TFH-36	3,15	36	104	90	300	5,65
02.03.1608.TFH.50	TFH-50	5,3	50	140	120	400	16
02.03.1608.TFH.60	TFH-60	8	60	160	135	500	27
02.03.1608.TFH.70	TFH-70	10	70	166	138	550	40



Gabelkopfhaken - GK 8 mit Sicherungsfalle und Automatikhaken

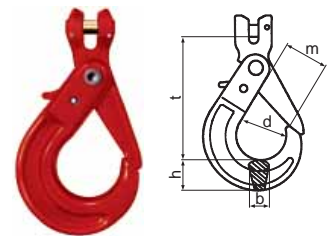


Gabelkopfhaken mit stabiler Sicherungsfalle • Typ GH • EN 1677-2 • rot



Artikel Nr.	Bezeichnung	Tragfähigkeit - t	a mm	b mm	d mm	h mm	m mm	t mm	Gewicht Stk./kg
02.03.0308.GH.6	GH-6	1,12	32	16	34	21	22	67	0,34
02.03.0308.GH.7	GH-7	1,5	44	20	48	26	30	95	0,7
02.03.0308.GH.8	GH-8	2	44	20	48	26	30	93	0,73
02.03.0308.GH.10	GH-10	3,15	52	26	54	35	37	112	1,44
02.03.0308.GH.13	GH-13	5,3	66	32	70	46	47	140	2,9
02.03.0308.GH.16	GH-16	8	62	37	74	49	51	152	4,7
02.03.0308.GH.18	GH-18	10	70	43	72	57	54	172	6,7
02.03.0308.GH.22	GH-22	15	95	48	92	69	68	210	10,9

Automatik-Gabelkopfhaken, selbstverriegelnd • Typ AHG und TCLC • EN 1677-3 • rot

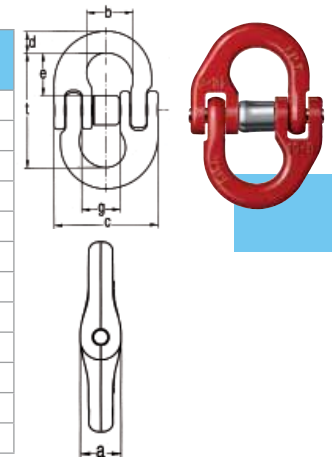


Artikel Nr.	Bezeichnung	Tragfähigkeit - t	b mm	d mm	m mm	h mm	t mm	Gewicht Stk./kg
02.03.1708.AHG.8	AGH-7/8	2	20,5	43	33	25	122	0,87
02.03.1708.AHG.10	AGH-10	3,15	29	56	46	35	151	1,73
02.03.1708.AHG.13	AGH-13	5,3	32	70	55	41	187	3,25
02.03.1708.AHG.16	AGH-16	8	39	82	59	53	215	6,16
02.03.1708.TCLC.20	TCLC-18/20	12,5	42	102	90	55	240	8,6
02.03.1708.TCLC.22	TCLC-22	15	54	114	97	64	283	12,34

JDT Verbindungselemente - GK 8 Verbindungsglieder

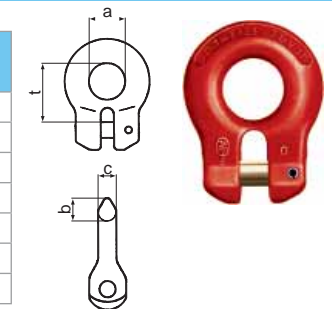
Verbindungsglied / Bügelschloss / Kuppelglied • Typ TBS • EN 1677-1 • rot

Artikel Nr.	Bezeichnung	Tragfähigkeit - t	a mm	b mm	c mm	d mm	e mm	g mm	t mm	Gewicht Stk./kg
02.04.0108.TBS.6	TBS-6	1,12	12	14	42	8	19	18	47	0,08
02.04.0108.TBS.8	TBS-8	2	14	23	53	11	23	18	59	0,17
02.04.0108.TBS.10	TBS-10	3,15	18	29	68	12	27	28	70	0,3
02.04.0108.TBS.13	TBS-13	5,3	23	33	77	16	32	30	87	0,6
02.04.0108.TBS.16	TBS-16	8	26	40	95	22	39	36	103	1,18
02.04.0108.TBS.18	TBS-18	10	34	44	108	22	42	40	115	1,58
02.04.0108.TBS.20	TBS-20	12,5	37	50	112	24	47	43	125	2
02.04.0108.TBS.22	TBS-22	15	40	56	121	28	54	49	135	2,64
02.04.0108.TBS.26	TBS-26	21,2	50	68	161	29	65	61	168	4,18
02.04.0108.TBS.32	TBS-32	31,5	55	79	187	34	73	71	190	6,84
02.04.0108.TBS.36	TBS-36	40	70	97	228	46	84	85	235	14,6
02.04.0108.TBS.40	TBS-40	50	70	97	228	46	84	85	235	14,6



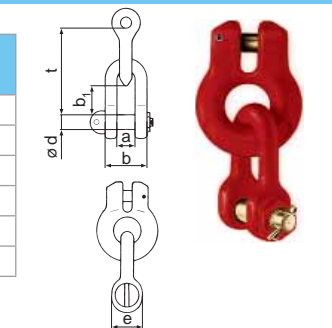
Gabelverbinder / Kuppelglied • Typ TGV • EN 1677-1 • rot

Artikel Nr.	Bezeichnung	Tragfähigkeit - t	a mm	b mm	c mm	t mm	Gewicht Stk./kg
02.04.0208.TGV.6	TGV-6	1,12	18	11	9	30	0,1
02.04.0208.TGV.8	TGV-8	2	23	16	12	41	0,2
02.04.0208.TGV.10	TGV-10	3,15	30	18	15	51	0,4
02.04.0208.TGV.13	TGV-13	5	37	24	18	63	0,8
02.04.0208.TGV.16	TGV-16	8	47	30	23	78	1,6
02.04.0208.TGV.18	TGV-18	10	52	34	26	89	2,3
02.04.0208.TGV.22	TGV-22	15	58	37	29	104	3,6



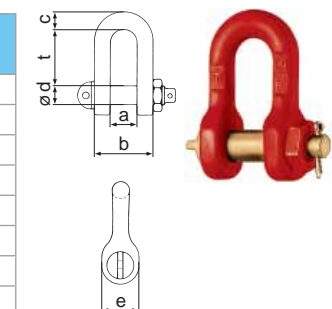
Gabelverbinder mit Schäkkel • Typ TGVS • EN 1677-1 • rot

Artikel Nr.	Bezeichnung	Tragfähigkeit - t	a mm	b mm	b1 mm	ø d mm	e mm	t mm	Gewicht Stk./kg
02.04.0708.TGVS.6	TGVS-6	1,12	13,5	32	19	10	20	60	0,2
02.04.0708.TGVS.8	TGVS-8	2	16	35	18	12	24	75	0,38
02.04.0708.TGVS.10	TGVS-10	3,15	23	49	31	16	31	100	0,77
02.04.0708.TGVS.13	TGVS-13	5,3	27	61	37	20	38	124	1,55
02.04.0708.TGVS.16	TGVS-16	8	34	76	43	24	48	151	3,04
02.04.0708.TGVS.18	TGVS-18	10	40	88	50	27	56	173	4,5



Verbindungsschäkkel • Typ TVS • EN 1677-1 • rot

Artikel Nr.	Bezeichnung	Tragfähigkeit - t	a mm	b mm	c mm	ø d mm	e mm	t mm	Gewicht Stk./kg
02.04.0308.TVS.6	TVS-6	1,12	13,5	32	10	10	20	30	0,1
02.04.0308.TVS.8	TVS-8	2	16	35	13	12	24	34	0,17
02.04.0308.TVS.10	TVS-10	3,15	23	49	15	16	31	49	0,4
02.04.0308.TVS.13	TVS-13	5,3	27	61	19	20	38	61	0,78
02.04.0308.TVS.16	TVS-16	8	34	76	24	24	48	73	1,44
02.04.0308.TVS.18	TVS-18	10	40	88	27	27	56	84	2,2
02.04.0308.TVS.22	TVS-22	15	46	108	33	36	72	112	4,75
02.04.0308.TVS.26	TVS-26	21,2	53	121	37	39	78	120	6,33
02.04.0308.TVS.28	TVS-28	25	60	136	41	45	90	140	9,4
02.04.0308.TVS.32	TVS-32	31,5	66	150	45	48	96	147	10,8
02.04.0308.TVS.36	TVS-36	40	73	167	50	52	104	158	13,7

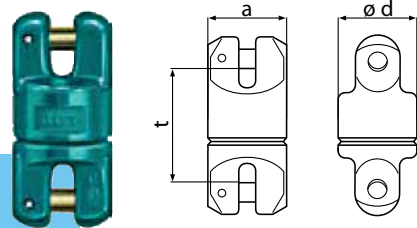


In GK 8 nicht erhältlich Wirbel und Verkürzungselemente/-klauen - GK 10



Aufhängeglieder/-köpfe Standardaufhängeglieder/-köpfe - GK 8

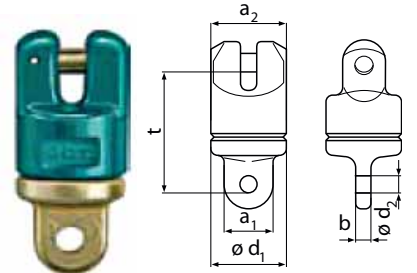
Wirbel für Anschlagkette • Typ WG • EN 818-4 • turkis pulverbeschichtet



Artikel Nr.	Bezeichnung	Tragfähigkeit - t	a mm	Ø d mm	t mm	Gewicht Stk./kg
02.07.0210.WG.6	ENORM WG-6	1,4	36	36	46	0,34
02.07.0210.WG.8	ENORM WG-8	2,5	41	41	53	0,54
02.07.0210.WG.10	ENORM WG-10	4,0	51	51	70	1,07
02.07.0210.WG.13	ENORM WG-13	6,7	59	59	82	1,87

Hinweis → Zurzeit nur in Güteklasse 10 lieferbar.

Wirbel für Anschlagkette • Typ WGÖ • EN 818-4 • turkis pulverbeschichtet



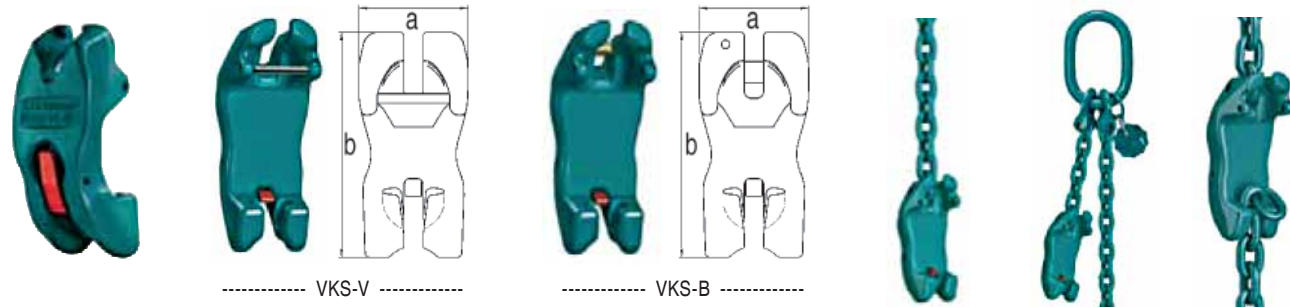
Artikel Nr.	Bezeichnung	Tragfähigkeit - t	a1 mm	a2 mm	b mm	Ø d1 mm	Ø d2 mm	t mm	Gewicht Stk./kg
02.07.0210.WGÖ.6	ENORM WGÖ-6	1,4	20	36	6	36	7,7	55	0,26
02.07.0210.WGÖ.8	ENORM WGÖ-8	2,5	26	41	8	41	10,6	60	0,44
02.07.0210.WGÖ.10	ENORM WGÖ-10	4,0	35	51	10	51	13,2	78	0,81
02.07.0210.WGÖ.13	ENORM WGÖ-13	6,7	43	59	13	59	17,0	89	1,45

Passend für alle Gabelköpfe im JDT Baukasten-System.

Hinweis → Zurzeit nur in Güteklasse 10 lieferbar.

Die JDT Verkürzungsklauen • Typ VKS-V, VKS-B und VKE-S • turkis pulverbeschichtet

Die JDT Verkürzungsklauen VKS-V, VKS-B und VKE-S erfüllen die Anforderungen der E-DIN 5692:2009

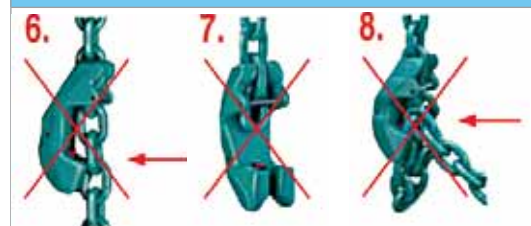


Artikel Nr.	Bezeichnung	Tragfähigkeit - t	a mm	b mm	Gewicht Stk./kg
02.08.0110.VKSV.6	ENORM VKS-V 6	1,4	46	121	0,78
02.08.0110.VKSB.6	ENORM VKS-B 6				
02.08.0110.VKSV.8	ENORM VKS-V 8	2,5	58	153	1,10
02.08.0110.VKSB.8	ENORM VKS-B 8				
02.08.0110.VKSV.10	ENORM VKS-V 10	4,0	66	139	1,5
02.08.0110.VKSB.10	ENORM VKS-B 10				
02.08.0110.VKSV.13	ENORM VKS-V 13	6,7	82	177	2,9
02.08.0110.VKSB.13	ENORM VKS-B 13				
02.08.0110.VKSV.16	ENORM VKS-V 16	10,0	103	220	5,1
02.08.0110.VKSB.16	ENORM VKS-B 16				

Montagehinweis

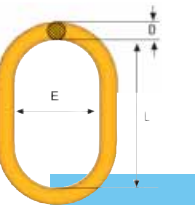


ACHTUNG → Verboten!



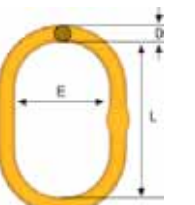
Aufhängering • Typ M • für 1- bis 2-strang Anschlagketten • EN 1677-4 • gelb

Artikel Nr.	Bezeichnung	Tragfähigkeit - t	L mm	E mm	D mm	Gewicht Stk./kg
		0°-45°				
02.06.0708.M.2622	Classic - M-2622-10	28	250	150	42	7,8
02.06.0708.M.3226	Classic - M-3226-10	43	300	200	50	14,8
02.06.0708.M.3632	Classic - M-3632-10	56	350	200	55	20,7



Aufhängering • Typ MF • für 1- bis 2-strang Anschlagketten • EN 1677-4 • gelb

Artikel Nr.	Bezeichnung	Tragfähigkeit - t	L mm	E mm	D mm	Gewicht Stk./kg
		0°-45°				
02.06.0708.MF.86	Classic - MF-86-10	2,5	125	70	14	0,4
02.06.0708.MF.108	Classic - MF-108-10	4,0	140	80	17	0,8
02.06.0708.MF.1310	Classic - MF-1310-10	7,5	160	95	22	1,5
02.06.0708.MF.1613	Classic - MF-1613-10	10	190	110	28	2,5
02.06.0708.MF.2016	Classic - MF-2016-10	17	240	140	34	5,2
02.06.0708.MF.2220	Classic - MF-2220-10	25	250	150	40	7,3



Aufhängering • Typ MT • für 1- bis 4-strang Anschlagketten • EN 1677-4 • gelb

Artikel Nr.	Bezeichnung	Tragfähigkeit - t	für Ketten mm	L1 mm	L mm	E mm	D mm	I mm	e mm	d mm	Gewicht Stk./kg
02.06.0708.MT.6	Classic - MT-6-10**	3,5	6,0	270	150	90	19	120	70	14	1,8
02.06.0708.MT.8	Classic - MT-8-10**	5,2	7,8	300	160	95	22	140	80	17	3
02.06.0708.MT.10	Classic - MT-10-10**	11,5	10	360	200	120	30	160	95	22	6,4
02.06.0708.MT.13	Classic - MT-13-10**	17	13	450	250	150	40	200	120	30	14,2
02.06.0708.MT.16	Classic - MT-16-10**	28	16	500	300	200	50	200	120	32	23
02.06.0708.MT.20	Classic - MT-20-10**	35	19,2	550	300	200	55	250	150	40	31,5
02.06.0708.MT.22	Classic - MT-22-10	53	22	610	350	200	60	260	140	45	46
02.06.0708.MT.26	Classic - MT-26-10	70	26	730	450	250	70	280	160	50	71
02.06.0708.MT.32	Classic - MT-32-10	90	32	750	450	260	80	280	160	55	91

** Mit Flachstelle

